

STOLL



STOLL CompactLine



Smart kraftpakke.
Kompaktklassen.

Det finnes små ting i livet som
beveger oss.

Påse korrekt tilordning av svingarmen i forhold til konsollen som er montert på traktoren,
du finner informasjon i monteringsanvisningen under siffer (...)



Home of Quality.

Merverdi. For små traktorer.

Trange rom, små arealer og smale gater. Her kommer kompakttraktorer til sin fulle rett. Fordi her dreier det seg om manøvrerbarhet ved full ytelse og utholdenhet.

Hører også du til den smarte gruppen av kompaktbrukere? Er du en kompetent forsvarer av kommunen, en engasjert leverandør? Fører du samvittighetsfullt en mindre jordbruksbedrift, en dynamisk hestegård eller er du en dyktig frukt- eller potetbonde? Da vet du: Perfeksjon på disse områdene oppnår man ved å kombinere kompakttraktor med optimalt passende frontlaster. Aller best med fremragende kvalitet: STOLL CompactLine!

Vi kombinerer vår tekniske kompetanse med det viktigste kravet til våre kunder: Den lette betjenbarheten. STOLL CompactLine byr på et bredt utvalg av modeller. Fra de minste lasterarmene for traktorer på mellom 15 og 25 hk til de større FC 550. For traktorer på rundt de 60 hk. Kompakt med full kraft!





Når vi sier A, sier vi også B. Også den nye FC 150 har som storebror en egen Skid Steer-skifteramme for det tilhørende verktøyprogrammet. Flexibilitet og allsidighet er viktig for oss.



1 Montering og demontering ved hjelp av et innsvingningssystem.

2 Dobbeltvirkende løftesyndre for en høy løfteytelse.

3 Beste fyll- og tømmevinkel med visuell indikator for verktøyvinkelen.

4 Mekanisk parallellføring på P-lasterne.

5 Tverror stukket gjennom bommene gir stabilitet.

6 3. styrekrets på forespørsel.

7 Sikker og pålitelig parkeringssystem med lett håndtering – helt uten verktøy.

8 Hurtigskifteramme med verktøylås som betjenes på begge sider.

Knowhow betyr viten samt erfaring. Denne knowhowen har vi latt påvirke utviklingen av våre produkter i over 50 år. Vår konsentrerte viten for din bruk.

Kvalitet kommer fra knowhow.

Den som bestemmer seg for en STOLL vet at her kommer vår totale teknologikompetanse til anvendelse. Høy brukssikkerhet, fremragende kvalitet, utmerket sikt takket være gjennomtenkt konstruksjon forbundet med smart teknikk – alt dette er CompactLine.

- Høy lasterytelse takket være de dobbeltvirkende lastersylindrene.
- Beste komfort for føreren med visuell indikator for verktøyvinkel.
- Rask og enkel på- og avmontering med innsvingningssystemet.
- Høyeste stabilitet: Tverrøret er stukket gjennom bommene, og påsveist på begge sider.
- Parkeringsystemet er lett og kan håndteres uten verktøy.
- Verktøylås som betjenes på begge sider på Skid Steer-hurtigskifterammen.
- Allsidighet for alle oppgaver – takket være det spesielle verktøyprogrammet for denne serien.
- Kan i tillegg utrustes med praktisk tilbehør – slik som en tredje styrekrets, Comfort-Drive eller senkesikring.



EN PARTNER
på livstid.





Kompakt og komfortabel.

Vårt krav er å tilby maksimal komfort og intuitiv betjening. Også kompaktklasse i bomenden. Kvalitet og brukstid er løfter om ytelse som er avgjørende for deg.

En ting er i hvert fall sikkert, alt hva du gjør, gjør du profesjonelt. Vi har derfor virkeliggjort de aktuelle funksjonene og egenskapene i STOLL-CompactLine, slik at du rolig kan konsentrere deg om dine oppgaver. Vi konsentrerer oss helt om deg.

STOLL-innsvingningssystemet



Laster og traktor er koblet sikkert til hverandre med det spesielle innsvingningssystemet.



Med noen få grep parkeres frontlasteren. Per styreenhet svinges monteringsstøylen ut av monteringsdelen, parkeringsstøttene settes ned og hydraulikksystemet kobles fra.

3. styrekrets (her som pluggkobling)



For enkel betjening av hydrauliske verktøy som f.eks. gravemaskin, overgrabb, multibenne, gripegaffel eller tømmerkloen.

Senkesikring



Hindrer plutselig senkning av frontlasteren, og samsvarer med kravene i EN 12525/A1.

Fyller ikke kravene til arbeidskurv.

Hydro-Fix



Hydro-Fix kan bare brukes i kombinasjon med en midtmonteringsventil.

Tool-Fix



Tool-Fix cpl. for enkel kobling av hydrauliske verktøy.

Comfort-Drive. Bekvem ekstraklasse.

Myk kjøring også i ulendt terreng –
takket være fjæringssystemet Comfort-Drive.

- Om på vei eller på åkeren: Overalt hvor bakken er ujevn, kompenserer Comfort-Drive for denne.
- Denne tilbehørsfunksjonen reduserer støt fra laster og verktøy – kjøretøyet skånes. Også ryggen til føreren takker.
- Godt å vite: Ettersom hydraulikk tanken som brukes til dette, er montert under lasterarmen, oppstår ingen hindring av sikten på grunn av utenpåliggende deler. Frihet for sikt.
- Fasit: Comfort-Drive er en High-Level-løsning fra STOLL.

Hvordan fungerer Comfort-Drive?

Under tverrøret er det montert et nitrogenlager. Dette er fylt med olje og nitrogen. Vibrasjoner, som oppstår under kjøringen, fjæres her ved at nitrogenet brer seg og trykker oljen tilbake. Fordelen: Comfort-Drive er spesielt stabil og virkningsfull under daglig bruk.





Slik blir verktøymonteringen til et kort pitstopp



1 Kjør inn til og hekt på frontlasteren.



2 Vipp verktøyet på.



3 Verktøylås som betjenes på begge sider.

Skid Steer-hurtigskifteramme



Skid Steer-hurtigskifterammen på alle frontlasterne i CompactLine-serien, verktøyskift – rakst og komfortabelt.

hurtig og
myk

Kompakt laster, stort utvalg – Verktøyprogrammet til CompactLine.

Ideelt for alle oppgaver –
CompactLine byr på kraftfull
frihet. Også der hvor det blir
svært trangt om plassen:

- Skuffe, gripe eller laste – STOLL-verktøyene våre byr på en passende løsning for alle oppgaver. Rund om i huset, på gården, i hagen, i skogen og ved landskapsdesign.
- Skid Steer-festet for fri sikt over arbeidsområdet. Og det for alle verktøy!
- Liten, men effektiv! Den lette og kompakte konstruksjonen til verktøyene passer dermed fremragende til CompactLine. Ekte kraftpakke for små heltetraktorer.



Skuffe – egnet til alle lastearbeider

Bestillings-nr.	Bredde i m	Høyde i m	Dybde i m	Volum sluppet i m ³	Volum fanget i m ³	Vekt i kg	
3634460	1,22*	0,45	0,46	0,15	0,17	70	
3533440	1,22	0,57	0,60	0,18	0,21	100	
3495570	1,40	0,57	0,60	0,21	0,24	108	
3478580	1,57	0,57	0,60	0,27	0,31	118	
3478590	1,74	0,57	0,60	0,30	0,35	130	

* for FC 150 P

Planerings- og grabbskuffe (4-i-1) – fire funksjoner samlet:
skuffe, gripe, planere, hurtigtipp

Bestillings-nr.	Bredde i m	Volum fanget i m ³	Vekt i kg				
3490770	1,40	0,19	145				
3490780	1,57	0,22	160				

3. styrekrets kreves

Multibenne – det universelle gripeverktøyet som også kan
transportere bredt stykk gods takket være den lukkede bunnen

Bestillings-nr.	Bredde i m	Høyde i m	Dybde i m	Åpningsbredde i mm	Vekt i kg		
3535300	1,20	0,67	0,60	950	115		
3535310	1,45	0,67	0,60	950	130		

3. styrekrets kreves

Silograbb – ideell til opptak og lasting av husdyrgjødsel, kompost, stråverk og ensilage



Bestillings-nr.	Bredde i m	Høyde i m	Dybde i m	Åpningsbredde i mm	Vekt i kg		
3535320	1,20	0,69	0,61	950	120		
3535330	1,45	0,69	0,61	950	135		

3. styrekrets kreves

Gripegaffel – et must i skogsdrift og landskapspleie: Med de stabile tindene griper den uhåndterlig krattbeskjæring og trestammer



Bestillings-nr.	Bredde i m	Åpningsbredde i mm	Vekt i kg				
3508220	1,15	870	130				

3. styrekrets kreves

Gjødselgreip – for lasting av husdyrgjødsel og kompost



Bestillings-nr.	Bredde i m	Høyde i m	Dybde i m	Vekt i kg			
3509620	1,21	0,56	0,67	68			
3535290	1,45	0,56	0,67	79			

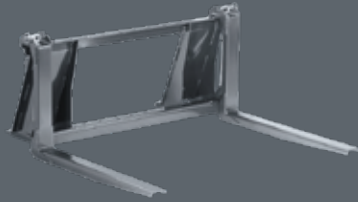
Ballespyd – kompakt ballhåndtering på trange gårdsplasser eller staller



Bestillings-nr.	Tindelengde i mm	Vekt i kg	Lastekapasitet i kg				
3486330	800	60	1000				
Ramme							
3486100	–	36	–				
Balletinder (angivelser per stykk)							
3486320	800	12	500				
Valgfrie palletinder (angivelser per stykk)							
3486290	800	12	500				

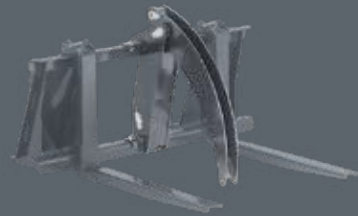


Pallegaffel – klassikeren for å laste paller



Bestillings-nr.	Lastekapasitet i kg	Tindelengde i mm	Vekt i kg				
3486070	1 000	800	60				
Ramme							
3486100	500	–	36				
Palletinder (angivelser per stykk)							
3486290	500	800	12				
Valgfrie balletinder (angivelser per stykk)							
3486320	800	800	12				

Overgrabb – den ideelle utvidelse til pallegaffelen for å fange opp eller laste trestammer



Bestillings-nr.	Åpnings-bredde i mm	Vekt i kg					
3520780	870	40					

For CompactLine-pallegaffel (må bestilles separat) | **3. styrerets kreves**

Tømmerklo – grip og last trestammer enkeltvis



Bestillings-nr.	Bredde i m	Åpnings-bredde i mm (maks.)	Vekt i kg				
3556810	0,29	750	115				
Tømmerklo uten utlegger (kombinerbar med utlegger gravemaskin)							
3611140							
Rotator alternativt							
3601520							

3. styrerets kreves

Gravemaskin – utgraving av smale, dype grøfter – inntil 1,16 m under bakkenivå



Bestillings-nr.	Bredde i m	Arbeidsdybde under bakkenivå (m)	Svingevinkel	Vekt i kg				
3557480	0,30	1,16	118 °	105				
Gravemaskin uten utlegger (kombinerbar med utlegger tømmerklo)								
3611160								
Utr. grøfteskuffe								
3599580	0,80							
3. styrekrets kreves								

Trepunksadapter – for hekkmontering av verktøy for CompactLine på traktor



Bestillings-nr.	Nyttelast i kg	Vekt i kg						
3601100	500	38						

Adapterramer Euro-Skid – montering av verktøy med Euro-feste på et Skid Steer-oppheng



Bestillings-nr.	Vekt i kg							
3547310	23,5							

Verktøyadapter for John Deere kompakt-frontlaster – ekte STOLL-kvalitet på John Deere kompaktlastere



Bestillings-nr.	Vekt i kg							
3571680	30							

Interessert i teknikk?

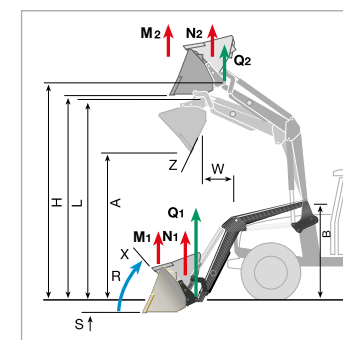
Oversikt over alle data!



FC-P-lasterarm med mekanisk parallellføring

FC CompactLine				FC 150	FC 250	FC 350	FC 450	FC 550
Type				P	P	P	P	P
Passer for traktorer med kW / hk-ytelse			kW HK	11-18 15-25	15-26 20-35	18-37 25-50	26-40 35-55	29-44 40-60
Traktorvekt			kg	700-1000	800-1300	1.100-1.600	1.500-2.000	1.800-2.300
Løftekraft i verktøydreiepunktet	nede oppe	Q1 Q2	daN	435 350	640 * 540	950 * 790	970 * 920	1.170 * 1.120
Løftekraft (skuffe) 300 mm før dreiepunktet	nede oppe	N1 N2	daN	390 310	570 480	850 710	870 820	1.050 1.010
Løftekraft (pall) 700mm før dreiepunktet	nede oppe	M1 M2	daN	365 295	540 450	800 670	820 780	990 950
Brytekraft 750 mm før dreiepunktet		R	daN	560	850	960	1.010	1.430
Maks. løftehøyde i verktøydreiepunkt		H	mm	2000	2.290	2.435	2.590	2.800
Omlastningshøyde		L	mm	1845	2.130	2.275	2.425	2.630
Tømmehøyde		A	mm	1.340	1.510	1.655	1.805	2.020
Tømmebredde		W	mm	220	250	250	300	500
Gravedybde		S	mm	75	85	105	110	120
Armdreiepunkt		B	mm	998	1.196	1.196	1.216	1.276
Fyllevinkel	nede	X	°	48	40	38	41	41
Tømmevinkel	oppe	Z	°	71	80	74	74	70
Pumpeytelse			l/min	15	20	25	30	40
Løftetid			Sek.	2,5	2,7	3,4	3,3	3,2
Fylletid, verktøy	nede		Sek.	1,4	1,5	1,1	1,3	1,1
Tømmetid, verktøy	oppe		Sek.	2,0	2,1	1,6	2,0	1,8
Vekt, lasterarmene uten verktøy			kg	165	205	230	270	290

Angitte verdier er middelverdier. Avhengig av traktortype er det avvik både opp- og nedover. Hydraulikktrykket er på FC 150 = 140 bar, på alle andre frontlastere 170 bar * På grunn av traktorens velføre er frontlasterarbeider bare tillatt i forbindelse med en egnet vekt bak.



Verktøyprogram	Bestillingsnr.	FC 150 P	FC 250 P	FC 350 P	FC 450 P	FC 550 P
Skuffe 1,22 Skid Steer	3533440		•	•		
Skuffe 1,22 Skid Steer	3634460	•	•			
Skuffe 1,40 m Skid Steer	3495570			•	•	
Skuffe 1,57 m Skid Steer	3478580			•	•	•
Skuffe 1,74 m Skid Steer	3478590				•	•
Multibenne 1,20 m Skid Steer	3535300	•	•	•	•	
Multibenne 1,45 m Skid Steer	3535310			•	•	•
Silograbb 1,20 m Skid Steer	3535320	•	•	•	•	
Silograbb 1,45 m Skid Steer	3535330			•	•	•
Gripegaffel Skid Steer	3508220	•	•	•	•	•
Ballespyd Skid Steer	3486330	•	•	•	•	•
Pallegaffel kobl. Skid Steer	3486070	•	•	•	•	•
Ramme for paller/løse baller	3486100	•	•	•	•	•
Løse tinder for palleramme	3486290	•	•	•	•	•
Løse tinder for ballespyd	3486320	•	•	•	•	•
Overgrabb	3520780	•	•	•	•	•
Gjødselgreip 1,21 m Skid Steer	3509620	•	•	•	•	•
Gjødselgreip 1,45 m Skid Steer	3535290		•	•	•	•
Planerings- og grabbskuffe (4-i-1) 1,40 m Skid Steer	3490770		•	•	•	•
Planerings- og grabbskuffe (4-i-1) 1,57 m Skid Steer	3490780				•	•
Tømmerklo Skid Steer	3556810			•	•	•
Skuffe Skid Steer	3557480			•	•	•

Vi forbeholder oss retten til å foreta endringer. Figurer vises delvis med spesialutstyr. Frontlastere må alltid parkeres med et egnet verktøy. Av fremstillingsgrunner er det gitt avkall på enkelte avbildninger. STOLL-tilbehøret og de tilbudte komponentene er utelukkende beregnet på forskriftsmessig drift med STOLL-frontlastere.





Wilhelm STOLL Maschinenfabrik GmbH
Bahnhofstr. 21 | 38268 Lengede
Telefon: +49 (0) 53 44 / 20-222
Faks: +49 (0) 53 44 / 20-49182

www.stoll-germany.com